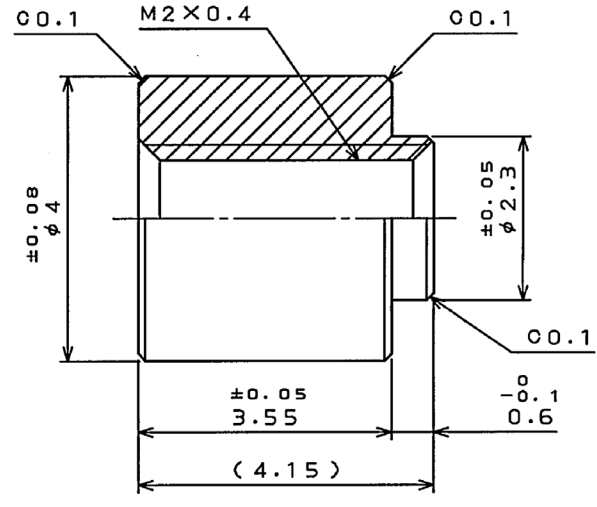
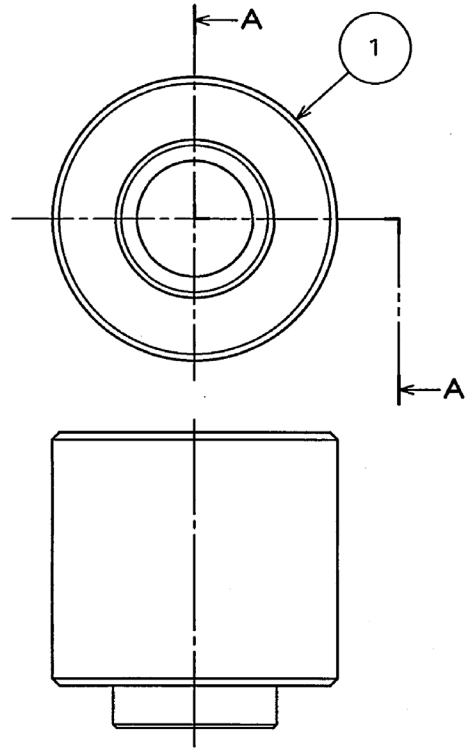
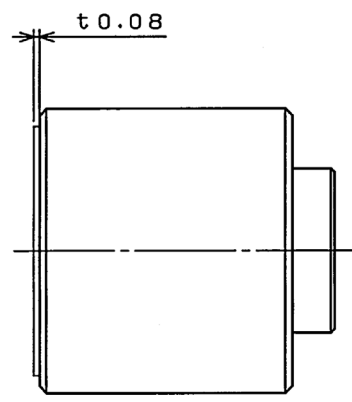
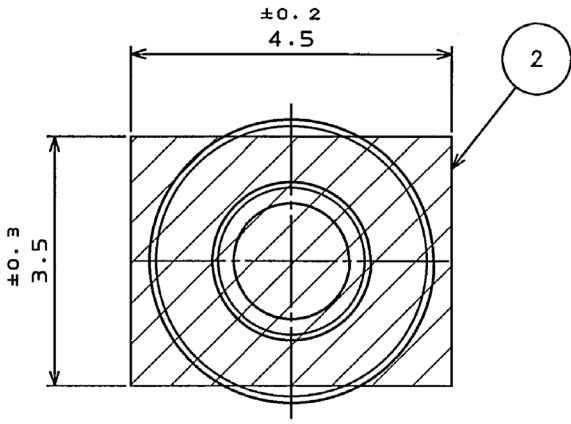


版数 REV.	年月日 DATE	DCN NO.	変更内容 DESCRIPTION	製図 DR.	担当 CHK.	査閲 APPD.	承認 APPD.
------------	-------------	---------	---------------------	-----------	------------	-------------	-------------



SECT. A-A
(SCALE 10:1)



吸着テープを貼った状態
NUT WITH VACCUM TAPE

2	吸着テープ VACCUM TAPE	1	POLYIMIDE ポリイミド		
1	ナット NUT	1	黄銅 BRASS	銅上ニッケル上錫めっき TIN over NI over Cu	
符号 NO.	名称 DESCRIPTION	個数 QTY.	材料 MATERIAL	仕上 FINISH	備考 REMARKS

仕様書 (SPECIFICATION)		第1版 (ORIGINAL DATE) 29.JULI.2010		名称 (TITLE) NT4		日本航空電子工業株式会社 JAPAN AVIATION ELECTRONICS INDUSTRY, LTD. 	図面番号 (DRAWING NO.) SJ110869	版数 (REV.) 1
公差 (GENERAL TOLERANCE)		製図 DR.						
寸法 (DIMENSION)	角度 (ANGLES)	担当 CHK.	T.TSUJI					
. ± 0.8	×° ±	査閲 APPD.	-					
.X ± 0.4	××' ±	承認 APPD.	K. Igarashi					
.XX ± 0.1					シリーズ (SERIES) NT	尺度 (SCALE) 10:1		
.XXX ±								

DOF-C-211F(05.08)